

## LAVA/F7000

### ESPECIFICACIONES TECNICAS



El modelo LAVA/F7000 de Falcon es un mingitorio de la técnica sin agua de porcelana vitrificada para suspensión. No requiere de un fluxómetro o suministro de agua, y se conecta a las líneas de drenaje estándares.

El LAVA/F7000 utiliza un filtro sellado reemplazable con cierre de bayoneta y juntas tóricas. El cartucho o filtro es hecho de plástico ABS reciclable, y utiliza un sellador líquido 100% biodegradable.

#### EL LAVA/F7000 INCLUYE

Un mingitorio de porcelana vitrificada  
Una carcasa instalada (H-1, Mod. 3)  
Un kit de cartucho\*  
Un soporte de pared de una sola pieza con anclajes\*

Uni-acoplador\*  
Una tapa para línea de drenaje\*  
Hoja de instructivo de instalación  
Una llave de cambio profesional para cartucho/filtro.

\*Los cartuchos adicionales se venden por separados.

#### COLORES

Blanco estándar

#### DIMENSIONES (Altura x Ancho x Profundidad)

370 x 555 x 370 mm (14.625 x 21.875 x 14.625 pulgadas)

#### PESO APROXIMADO

20.0 kg (44 lbs. )

#### CERTIFICADOS DE CUMPLIMIENTO

Cumple con las certificaciones ANSI/ASME A112.19.19-2006 para mingitorios sin agua de porcelana vitrificada. También, cumple las directrices ADA y ANSI A117.1 para edificios y facilidades con accesibilidad. Cumple con el Código Internacional de Plomería, El Código Uniforme de Plomería y el Código Nacional de Normas sobre Plomería.

#### CARCASA

La carcasa está compuesta por un recipiente con una pieza final y una brida de montaje de Acero Inoxidable 316. Está se encuentra sellada en la abertura de drenaje del recipiente por una junta hecha de hule sintético. La carcasa y la junta se comprimen en la abertura de drenaje, instalando una tuerca de retención y una arandela de fricción.

\* LA DISPONIBILIDAD VARIA SEGUN LA REGION.

#### KIT DE CARTUCHO (DISPONIBLES PARA SU COMPRA)\*

El cartucho patentado está diseñado para durar alrededor de 7,000 usos en una instalación normal. La orina es recibida por los orificios de drenaje, pasa por una capa inmisable de sellador biodegradable, y continúa por el sistema de trampa o sifón. Finalmente, sale por el desviador del cartucho que previene la pérdida del sellador. El tubo de descarga en la carcasa dirige el flujo de orina hacia el sistema de drenaje del edificio. El cartucho o filtro está diseñado como un componente reemplazable cuando su función ha sido agotada.

#### ACOPLADOR DE DRENAJE (DISPONIBLES PARA SU COMPRA)\*

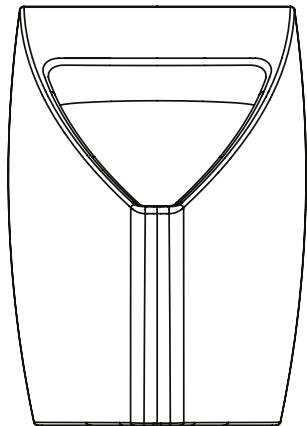
La carcasa está conectada al edificio por el sistema de drenaje mediante el Uni-acoplador. El acoplador se ajusta a la NS14 para tuberías plásticas y accesorios, y diseñada para ser utilizada tanto en instalaciones nuevas como en aquellas que requieren la modernización de montajes posteriores. El acoplador también ofrece una variedad de configuraciones que le permiten acoplarse a la mayoría de aberturas de drenaje.

#### CONEXION DE DRENAJE Y MATERIALES (DISPONIBLES PARA SU COMPRA)\*

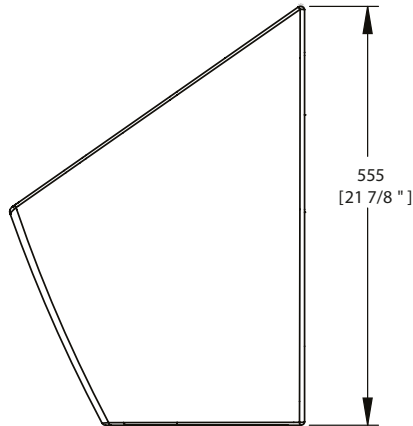
Se instalan en una conexión de drenaje estándar de 2 pulgadas con una brida o boquilla roscada. Los materiales apropiados para las tuberías DWV (drenaje, desagüe y ventilación) incluyen hierro fundido, acero galvanizado, ABS y PVC

**Los orinales de la técnica sin agua no deben de instalarse en tuberías DWV de cobre debido la alta susceptibilidad del cobre a corroerse.**

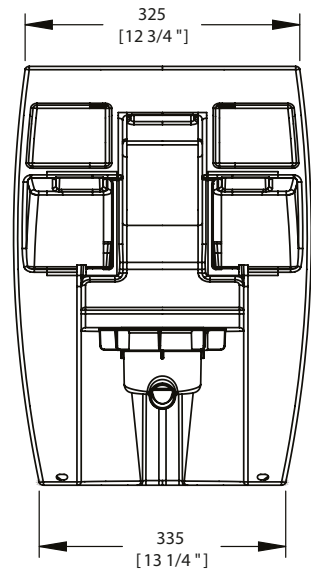
# LAVA/F7000



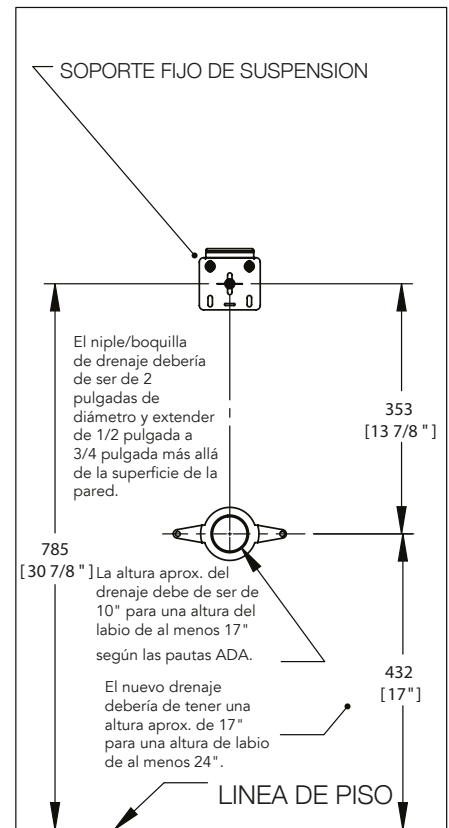
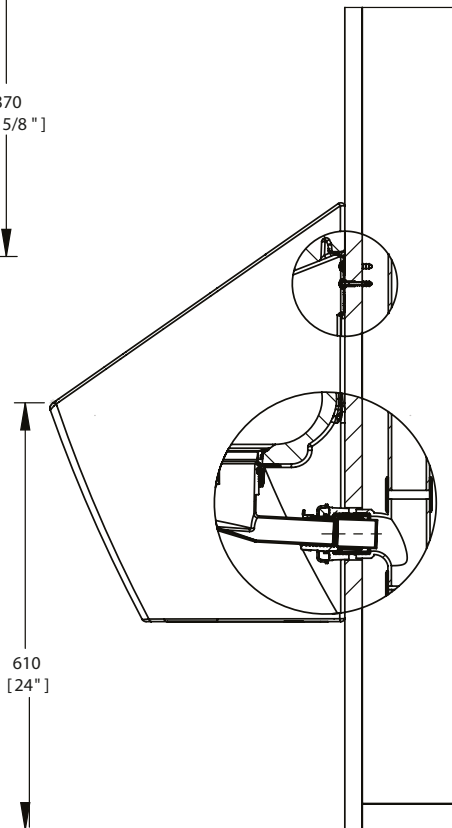
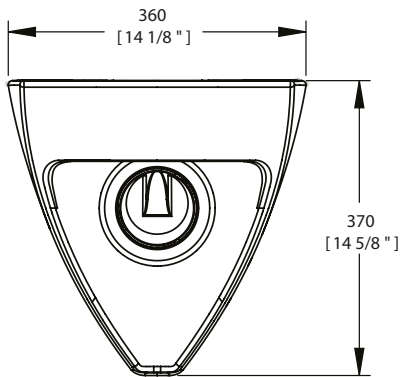
VISTA FRONTAL



VISTA LATERAL



VISTA POSTERIOR



Localización aprox. del soporte

La información de este documento esta sujeta a cambios sin previo aviso.